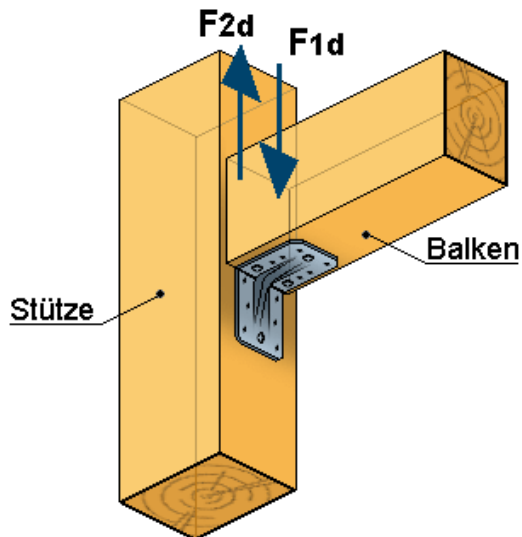


Position: 1

Nachweis von Holzanschlüssen nach DIN 1052 (2008)



Anschluss mit Winkelverbindern

Anschlusskräfte:

$F_{1,d} = 10,00 \text{ kN}$

$F_{2,d} = 1,40 \text{ kN}$

$k_{mod} = 0,800 [-]$

SIMPSON/Strong-Tie© - Winkelverbinder ABR 105 (mit Rippe)

Art des Anschlusses: Anschluss Balken / Stütze

Befestigung mit CNA - Kammnägel 4,0 x 60

6 Nägel im Balken (Löcher 2,4,5,6,7,9) und 14 Nägel in Stütze (alle Löcher)

$F_{1,d} = 10,00 \text{ kN} \leq R_{1,d} = 10,46 \text{ kN}$

$F_{2,d} = 1,40 \text{ kN} \leq R_{2,d} = 1,48 \text{ kN}$