

Position: 1

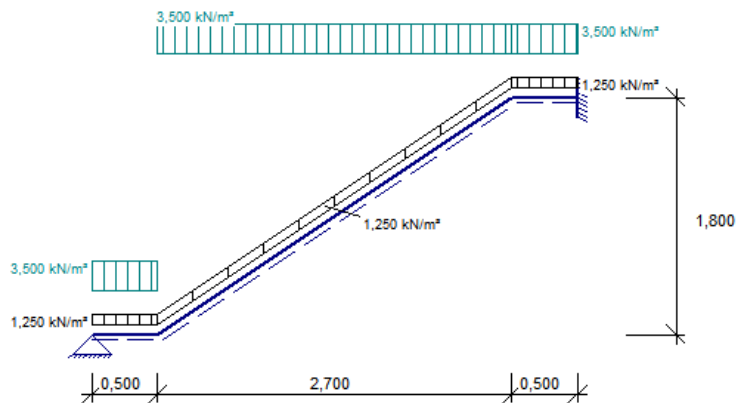
Stahlbeton - Treppenlauf nach DIN 1045-1

Beton : C20/25

Betonstahl : Bst 500 (A,B)

d1 = 4,00 cm

d2 = 4,00 cm



Systemwerte :

links gelenkig gelagert

rechts fest eingespannt

Länge Podest unten : 0,500 m

Länge Lauf (Grundmaß) : 2,700 m

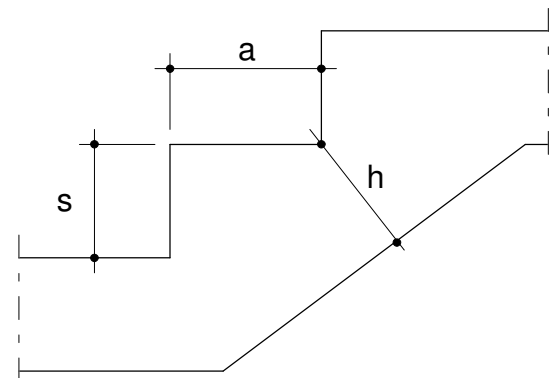
Länge Podest oben : 0,500 m

Treppenhöhe : 1,800 m

Dicke h Laufplatte/Podeste : 18,0 cm

Treppenbreite : 1,200 m

Steigung / Auftritt : 18,0 / 27,0 cm



Belastung :

Aufbaulast Lauf : 1,250 kN/m<sup>2</sup>

Aufbaulast Podest unten : 1,250 kN/m<sup>2</sup>

Aufbaulast Podest oben : 1,250 kN/m<sup>2</sup>

q auf Lauf : 3,500 kN/m<sup>2</sup>

q auf Podest unten : 3,500 kN/m<sup>2</sup>

q auf Podest oben : 3,500 kN/m<sup>2</sup>

Das Eigengewicht der Stahlbetonkonstruktion wird automatisch berücksichtigt!

Auflagerkräfte (ohne Sicherheitsbeiwerte):

Lager	aus g [kN/m]	aus q [kN/m]	Vollast g+q [kN/m]
links	11,59	4,86	16,44
rechts	20,12	8,09	28,22

Md rechts = -30,31 kNm/m (inkl. Sicherheitsbeiwerte)

max.Md (Feld) = 17,23 kNm/m (inkl. Sicherheitsbeiwerte)

min.Md (Feld) = 0,00 kNm/m (inkl. Sicherheitsbeiwerte)

Bemessung :

Stelle	erf.as oben [cm <sup>2</sup> /m]	erf.as unten [cm <sup>2</sup> /m]	min.as [cm <sup>2</sup> /m]
links	0,00	0,00	
Feld	0,00	2,82	1,88
rechts	5,23	0,00	1,88

zulds = 20 mm - Klasse F (Stahlbetonbauteile X0, XC1 --> wk = 0,4 mm)